

Serie
TB

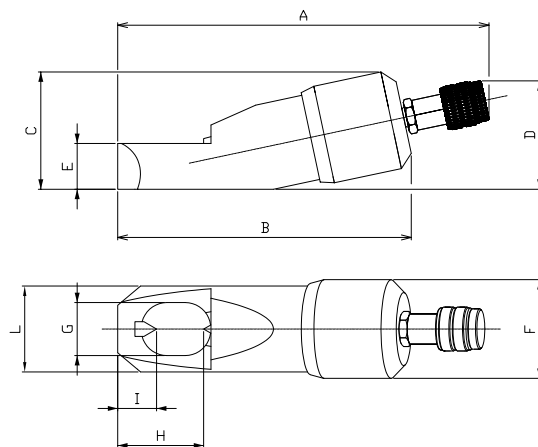
Spacca dadi



- Utilizzati dove si presenta la difficile rimozione di dadi dovuta a problemi di ruggine o usura.
- Muniti di coltello fisso e di un coltello mobile consentono di tagliare il dado in una sola operazione, le lame possono essere riaffilate o sostituite.
- Utilizzati nel settore petrolchimico, ferroviario e navale.

PRECAUZIONI D'USO

- Utilizzabili su dadi esagonali con durezza inferiore a 44 HRC
- Durante la fase di taglio posizionare la lama al centro della faccia da tagliare
- Evitare di entrare in contatto con la rondella qualora presente



DIAMETRO VITE	DIAMETRO DADI ESAGONALI	MODELLO	FORZA in ton (a 700 bar)	DIMENSIONI IN mm										PESO kg	MODELLO LAMA DI RICAMBIO	
				A	B	C	D	E	F	G	H	I	L		COLTELLO FISSO	COLTELLO MOBILE
M8 - M12	13 - 19	TB 13/19	5,5	203	133	48	58	19	43	26	41	21	40	1,2	CF-13/19	CM-13/19
M12 - M16	19 - 24	TB 19/24	11	233	163	65	68	25	58	34	47	22	55	2,3	CF-19/24	CM-19/24
M16 - M22	24 - 32	TB 24/32	16,5	260	190	75	74	30	69	41	57	24	63	3,2	CF-24/32	CM-24/32
M22 - M27	32 - 41	TB 32/41	21,8	297	230	90	80	35	84	55	77	35	78	5,1	CF-32/41	CM-32/41
M27 - M33	41 - 50	TB 41/50	35	347	280	112	93	42	103	68	89	38	98	10,4	CF-41/50	CM-41/50
M33 - M39	50 - 60	TB 50/60	49,5	395	330	136	105	52	124	82	103	42	118	17,5	CF-50/60	CM-50/60
M39 - M48	60-75	TB 60/75	90	454	400	182	132	75	168	110	113	28	154	38,5	CF-60/75	CM-60/75