

F.P.T. ATTREZZATURE E SISTEMI

Produzione di attrezzature idrauliche speciali

F.P.T. produce una vasta gamma di attrezzature standard e su specifica del cliente come le presse idrauliche, gli estrattori idraulici, gli allargaflange, divaricatori idraulici, sollevatori da fossa attrezzature per prove e collaudi ed una moltitudine di sistemi ed attrezzature idrauliche per la manutenzione ed il sollevamento.



INDICE ATTREZZATURE E SISTEMI

	Serie		
Spaccadadi	TB		126
Hot Bolt & Industrial Clamp	HBRC		127
Cricchi idraulici a bottiglia	CB-CBT		128
Presse idrauliche	PR		129

PAGINA



Serie
TB

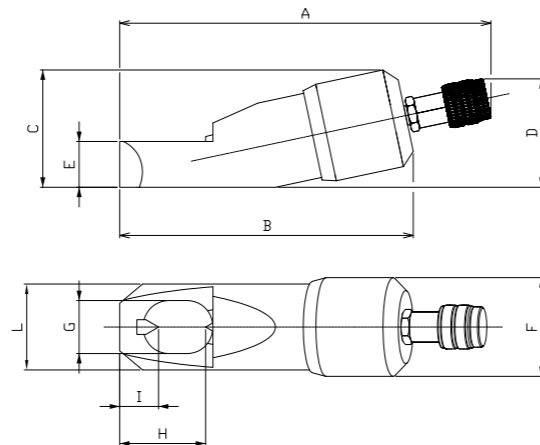
Spacca dadi



- Utilizzati dove si presenta la difficile rimozione di dadi dovuta a problemi di ruggine o usura.
- Muniti di coltello fisso e di un coltello mobile consentono di tagliare il dado in una sola operazione, le lame possono essere riaffilate o sostituite.
- Utilizzati nel settore petrolchimico, ferroviario e navale.

PRECAUZIONI D'USO

- Utilizzabili su dadi esagonali con durezza inferiore a 44 HRC
- Durante la fase di taglio posizionare la lama al centro della faccia da tagliare
- Evitare di entrare in contatto con la rondella qualora presente



Serie
HBRC

Hot Bolt & Industrial Clamp



Sostituire dadi danneggiati - bloccaggio industriale

- FPT è un produttore di Hot Bolt & Industrial Clamp System con applicazioni in tutto il settore industriale e nel settore oil & gas.
- Il sistema è stato progettato per rimuovere i dadi arrugginiti su una tubazione - pipeline - in cui è fondamentale sostituire i dadi corrosi o danneggiati senza interrompere la produzione.
- Il sistema standard è composto da 4 FPT Hot Bolt da 34 kN con una spinta di 10 mm e una pressione massima di 700 bar, una pompa manuale FPT modello PMSA2, manifold,

tubi, collegamenti e accessori per il funzionamento. Ogni Hot Bolt viene trattato superficialmente per ottenere un'ottima resistenza alla corrosione. Codice prodotto: KIT-4HBRC-35

- Come opzione può essere utilizzata una pompa elettrica, una pompa ad aria o pompe a mano con più uscite e il sistema può essere personalizzato in base alle specifiche e alle esigenze dei clienti.

ATTREZZATURE SPECIALI SU RICHIESTA

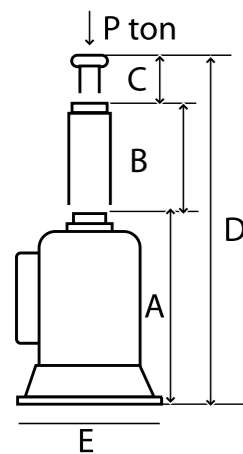
DIAMETRO VITE	DIAMETRO DADI ESAGONALI	MODELLO	FORZA in ton (a 700 bar)	DIMENSIONI IN mm											PESO kg	MODELLO LAMA DI RICAMBIO	
				A	B	C	D	E	F	G	H	I	L	COLTELLO FISSO		COLTELLO MOBILE	
M8 - M12	13 - 19	TB 13/19	5,5	203	133	48	58	19	43	26	41	21	40	1,2	CF-13/19	CM-13/19	
M12 - M16	19 - 24	TB 19/24	11	233	163	65	68	25	58	34	47	22	55	2,3	CF-19/24	CM-19/24	
M16 - M22	24 - 32	TB 24/32	16,5	260	190	75	74	30	69	41	57	24	63	3,2	CF-24/32	CM-24/32	
M22 - M27	32 - 41	TB 32/41	21,8	297	230	90	80	35	84	55	77	35	78	5,1	CF-32/41	CM-32/41	
M27 - M33	41 - 50	TB 41/50	35	347	280	112	93	42	103	68	89	38	98	10,4	CF-41/50	CM-41/50	
M33 - M39	50 - 60	TB 50/60	49,5	395	330	136	105	52	124	82	103	42	118	17,5	CF-50/60	CM-50/60	
M39 - M48	60-75	TB 60/75	90	454	400	182	132	75	168	110	113	28	154	38,5	CF-60/75	CM-60/75	





Serie **CB** **Cricchi idraulici a bottiglia**
SERIE AD UN PISTONE PORTANTE CON VITE DI RIALZO

- Gamma completa di cricchi a bottiglia
- Serie CB dotati di pistone portante con vite di rialzo
- Dotati di vite di prolunga regolabile con fermo di sicurezza e di valvola di fine corsa automatica
- I modelli sono forniti con l'apposta leva

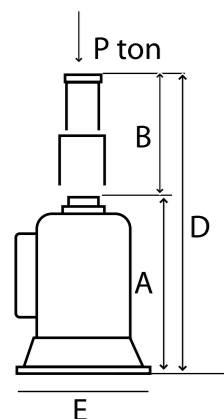


TIPO	PORTATA	A	B	C	D	E	PESO
CB3	3	215	150	-	365	145 x 115	5
CB3/P	3	245	175	-	420	145 x 115	5,5
CB5/P	5	255	180	-	435	145 x 115	7,5
CB3/V con vite di rialzo	3	215	150	80	445	145 x 115	5
CB5 con vite di rialzo	5	220	145	85	450	145 x 115	6,5
CB8 con vite di rialzo	8	250	180	85	515	145 x 115	7,5
CB10 con vite di rialzo	10	250	170	100	520	170 x 145	11,5
CB15 con vite di rialzo	15	270	190	100	560	170 x 145	13
CB20 con vite di rialzo	20	275	190	100	565	195 x 170	15,5
CB25 con vite di rialzo	25	280	190	100	570	195 x 170	18
CB30 con vite di rialzo	30	280	190	100	570	200 x 170	20
CB40 con vite di rialzo	40	280	190	100	570	235 x 210	25
CB50 con vite di rialzo	50	280	190	100	570	235 x 210	30



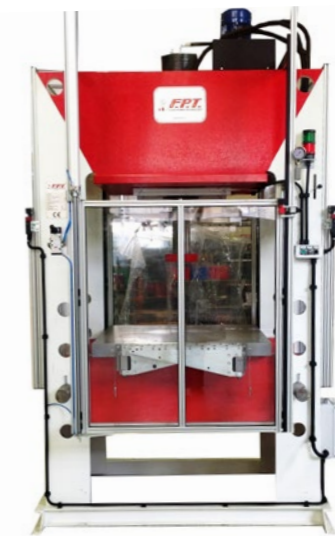
Serie **CBT** **Cricchi idraulici a bottiglia**
SERIE AD DUE PISTONI PORTANTI TELESCOPICI

- Gamma completa di cricchi a bottiglia
- Serie CB dotati di due pistoni portanti con vite di rialzo
- Dotati di vite di prolunga regolabile con fermo di sicurezza e di valvola di fine corsa automatica
- I modelli sono forniti con l'apposta leva



TIPO	PORTATA	PORTATA SUL 1° PISTONE	A	B	C	D	E	PESO
CBT1,5	1,5	4	160	200	-	360	145 x 115	5
CBT1,5 CON PIATTELLO	1,5	4	190	200	-	390	145 x 115	5,5
CBT3	3	5	170	210	-	380	145 x 115	6
CBT5	5	10	225	275	-	500	170 x 145	11
CBT10	10	20	230	310	-	540	195 x 170	14
CBT10/BUS	10	20	180	205	-	385	195 x 170	12
CBT15	15	25	230	310	-	540	195 x 170	18
CBT20	20	30	230	310	-	540	195 x 170	20
CBT25	25	40	240	310	-	550	235 x 210	22

Serie **PR** **Presse**



Per ogni esigenza

- Realizzate secondo le esigenze del cliente e le specifiche richieste di utilizzo.
- Possono essere equipaggiate con pompa manuale o con centralina con motore elettrico o ad aria.
- Dotate di protezioni e sistemi di sicurezza possono essere realizzate a banco fisso o mobile, con pistone di spinta con possibilità di traslare.
- Con struttura correttamente dimensionata per garantire massima resistenza e massima stabilità durante le operazioni.

